



ARITCO A1 PLATEFORME (7000-SERIES) POUR CHAISE-ROULANTES



SPECIFICATION TECHNIQUE

- * Charge Utile: 410 KG (Option: 500 Kg)
- * Vitesse Nomniale: 0,15 m / sec
- * Max. course: 13,00 m
- * Dim. Plate-Forme : 1480 x 1000 mm
- * Moteurr: 2,2 Kw
- * Voltage: 3 x 400 V / 3 x 230 V/16 Amp ou monofase 230 V
- * Dim. Trémie: 1600 x 1375 mm

A1 PLATEFORME (7000-SERIES)

LES AVANTAGES

=====

- * Cuvette à prévoir 50 mm
(ou un Petit rampe 50 mm en option)
- * Toujours livré avec un trémie
- * Trémie possible optionelle avec
des panneaux sécurité de vitre
- * Fin de la gaine sup. std: 2300 mm
- * Fin de la gaine réduire: 1100 mm
- * Entraînement: avec vise sans fin
- * 8 différentes dim. de la plate forme
possible
- * Portes possibles à 3 côtes du gaine
- * Portes manuelle ou automatique
- * Finition standard en Ral 9003 (blanc)
- * Autre couleur RAL possible (en option)
- * Start/Stop-bouton
- * Conforme Machine Directive 2006/42/EC
et Certificat CE par
- * Conforme avec le Norme Européenne EN
81-41



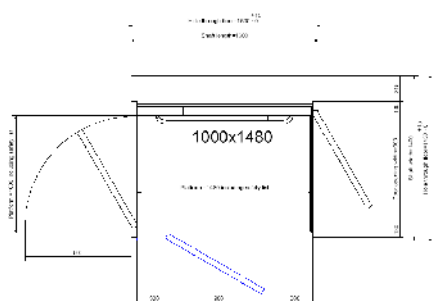
Lift Construct BVBA
Lange Lobroekstraat
2060 Antwerpen
Tel: 03/226 12 72 - Fax: 03/226 94 24
www.liftconstruct.be
info@liftconstruct.be

ARITCO TYPE A1 (7000-series)

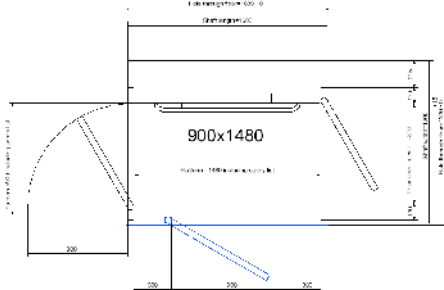
Tableau des tailles techniques + des dessins des options de plancher

Tous les dimensions en mm	STANDARD	ABREGÉE	RÉTRÉCI	ABREGÉ ET RÉTRÉCI	ÉTENDU	ÉLARGI	ÉTENDU ET ÉLARGI	MINI A1
Ouverture Anticipé	1405x1630	1405x1430	1305x1630	1305x1430	1405x2130	1505x1630	1505x1630	1330x1190
Dim. de trémie	1375x1600	1375x1400	1275x1600	1275x1400	1375x2100	1475x1600	1475x1600	1300x1160
Dim. Plate-forme	1000x1480	1000x1280	900x1480	900x1280	1000x1980	1100x1480	1100x1580	900x1040
Portes A-côté	900	900	800	800	900	900	900	800
Portes B-côté	900	900	900	900	900	900	900	800
Portes C-côté	900	900	800	800	900	900	900	800
Max. KG	410/500	410	410/500	410	500	410/500	410/500	410
Charge utile	250-13000	250-13000	250-13000	250-13000	250-13000	250-13000	250-13000	250-13000
Vitesse	0,15 m/s	0,15 m/s	0,15 m/s	0,15 m/s	0,15 m/s	0,15 m/s	0,15 m/s	0,15 m/s

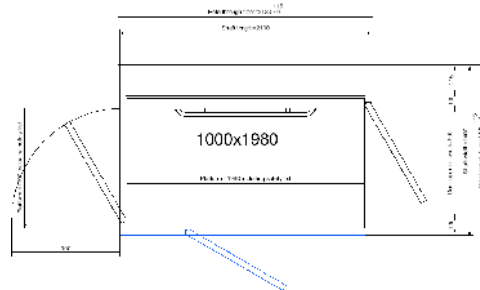
STANDAARD



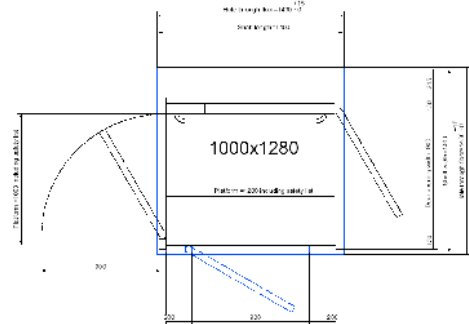
RÉTRÉCI



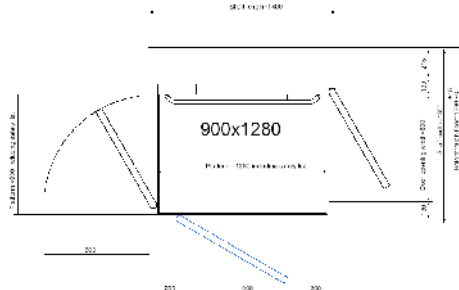
ÉTENDU



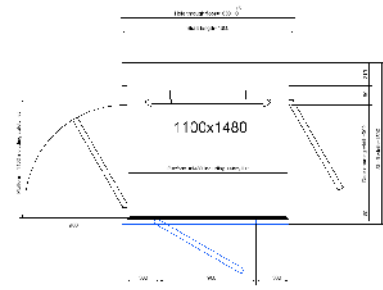
ABREGÉE



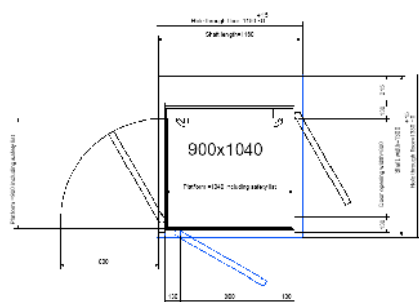
ABREGÉE ET RÉTRÉCI



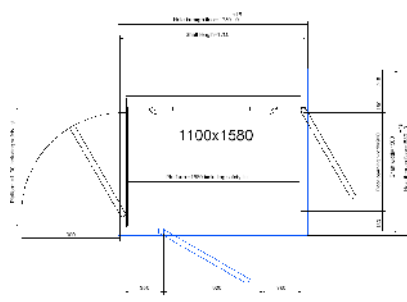
ÉLARGI



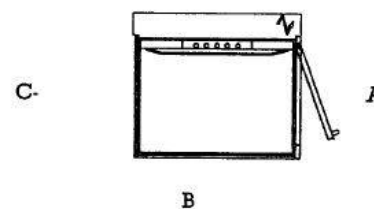
MINI A1



ÉTENDU ET ÉLARGI



CÔTÉS DES PORTES



LIFT CONSTRUCT BVBA – WWW.LIFTCONSTRUCT.BE