

# A1 PLATFORMLIFT (7000-SERIES)

## DE VOORDELEN

=====

- \* Kleine liftput vereist 50 mm ( of oprijramp 50mm = optie)
- \* Altijd geleverd met liftschacht
- \* Schacht kan optioneel voorzien worden van veiligheidsglaspanelen
- \* Standaard schachtkop: 2300 mm
- \* Verkorte schachtkop : 1100 mm tot een hefhoogte van max. 3 m
- \* Aandrijving : schroefspindel
- \* 8 verschillende platformafmetingen mogelijk (zie technisch maatblad)
- \* Deuren mogelijk aan 3 zijden
- \* Manueel of automatische deuren
- \* Standaarduitvoering in Ral 9003
- \* Andere Ral-kleuren mogelijk (= optie)
- \* Zachte Start/stop (softstarter)
- \* Ce-markering volgens nieuwe machinerichtlijn 2006/42/EC
- \* Conform met Europese norm EN 81-41



Lift Construct BVBA  
Lange Lobroekstraat  
2060 Antwerpen  
Tel: 03/226 12 72 - Fax: 03/226 94 24  
[www.liftconstruct.be](http://www.liftconstruct.be)  
[info@liftconstruct.be](mailto:info@liftconstruct.be)

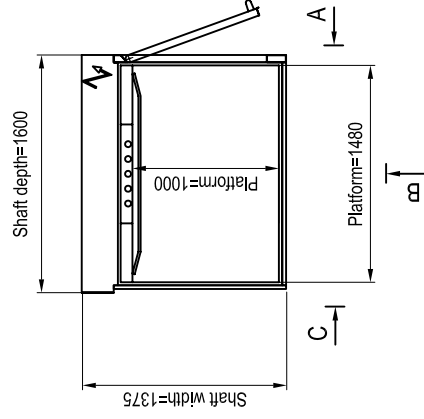
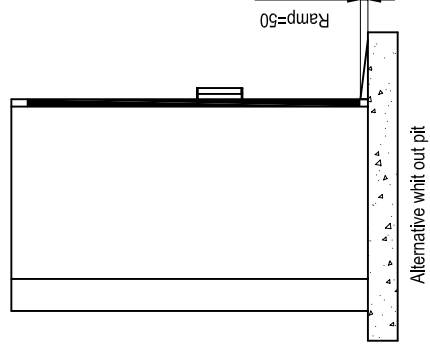
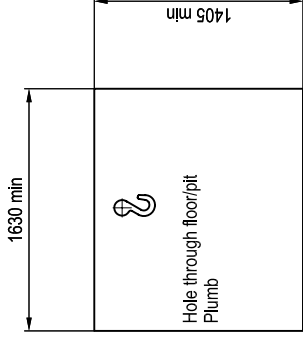
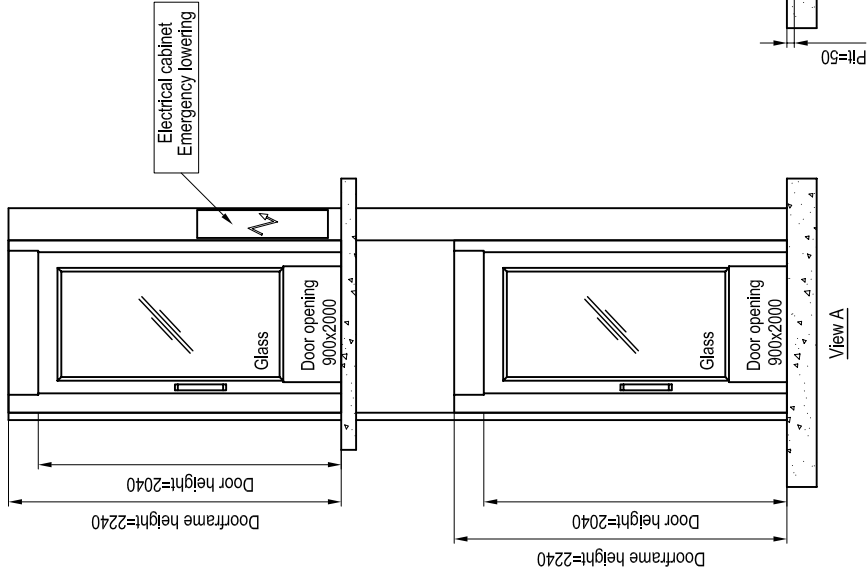


# ARITCO A1 PLATFORMLIFT (7000-SERIES) VOOR ROLSTOELGEBRUIKERS



## TECHNISCHE KENMERKEN STANDAARD UITVOERING

- \* Hefvermogen: 410 KG (of optie 500 Kg)
- \* Snelheid: 0,15 m / sec
- \* Max. hefhoogte: 13,00 m - max. 5 stopplaatsen
- \* Platformafmetingen: 1480 x 1000 mm
- \* Motor: 2,2 Kw met softstarter
- \* Spanning: 3 x 400 V / 3 x 230 V/16 Amp of monofase 230 V
- \* Afmetingen schacht: 1600 x 1375 mm



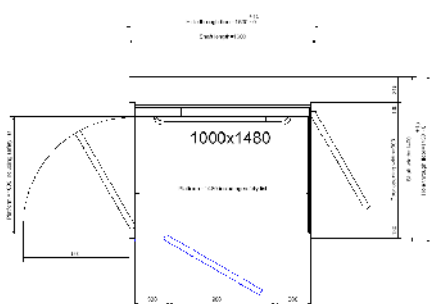
	Det.no	No.	Name	Material	Dimension	Note	
	Drawn	JK	Checked	Appr.	Date	Sheet	
<b>A-Lift 2 Stop</b> <b>A1 STD Unit</b> [Customers ref.no. missing]			Scale	2007-04-12	Tolerances	SS-ISO 2768-1	
						Drawing No.	[ABC123]
						Revision	A

# ARITCO TYPE A1 (7000-series)

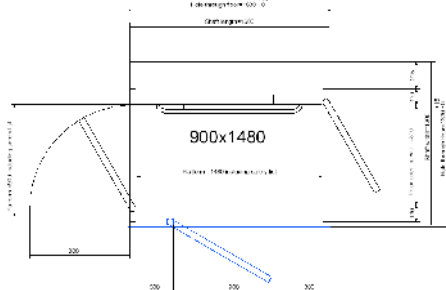
## Technische maattabel + tekeningen van vloervarianten

Alle afmetingen in mm	STANDAARD	VERKORT	VERSMALD	VERSMALD EN VERKORT	VERLENGD	VERBREED	VERBREED EN VERLENGD	MINI A1
Te voorziene opening	<b>1405x1630</b>	1405x1430	1305x1630	1305x1430	1405x2130	1505x1630	1505x1630	1330x1190
Schachtafmetingen	<b>1375x1600</b>	1375x1400	1275x1600	1275x1400	1375x2100	1475x1600	1475x1600	1300x1160
Platformvloer-Afmetingen	<b>1000x1480</b>	1000x1280	900x1480	900x1280	1000x1980	1100x1480	1100x1580	900x1040
Deuren A-zijde	<b>900</b>	900	800	800	900	900	900	800
Deuren B-zijde	<b>900</b>	900	900	900	900	900	900	800
Deuren C-zijde	<b>900</b>	900	800	800	900	900	900	800
Max. KG	<b>410/500</b>	410	410/500	410	500	410/500	410/500	410
Hefhoogte	<b>250-13000</b>	250-13000	250-13000	250-13000	250-13000	250-13000	250-13000	250-13000
Snelheid	<b>0,15 m/s</b>	0,15 m/s	0,15 m/s	0,15 m/s	0,15 m/s	0,15 m/s	0,15 m/s	0,15 m/s

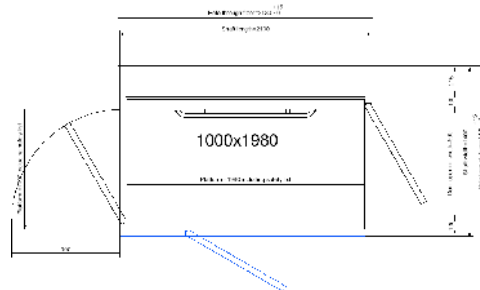
**STANDAARD**



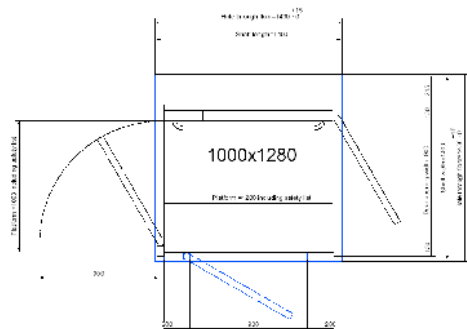
**VERSMALD**



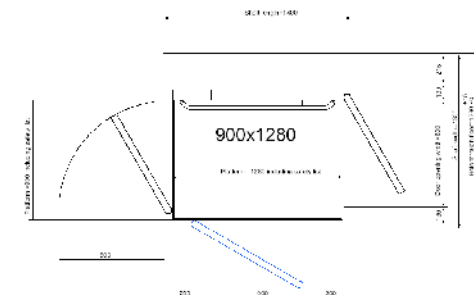
**VERLENGD**



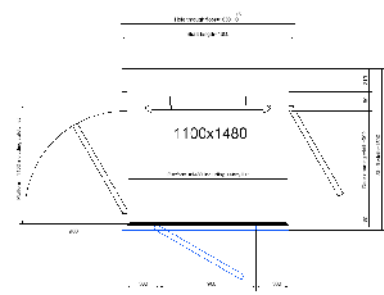
**VERKORT**



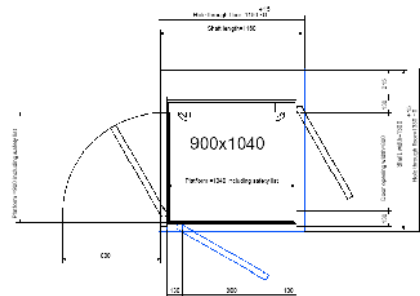
**VERSMALD EN VERKORT**



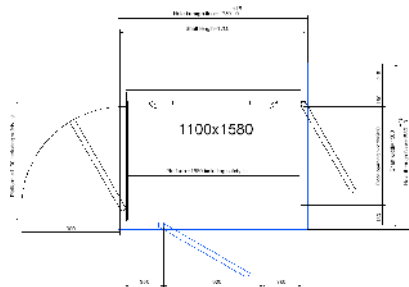
**VERBREED**



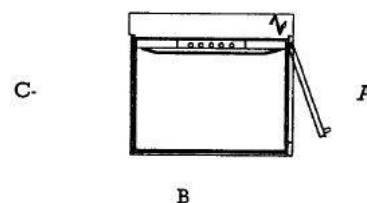
**MINI A1**



**VERBREED EN VERLENGD**



**DEURZIJDEN**



**LIFT CONSTRUCT BVBA – WWW.LIFTCONSTRUCT.BE**