



Aritco 4000

- l'ascenseur maison le plus compact et le plus rentable de notre gamme de produits

Aritco 4000

Il a été conçu pour satisfaire à toutes les exigences de confort, d'espace et de design. L'ascenseur est disponible en de nombreuses tailles différentes, avec une option de personnalisation par des détails tels que des parois vitrées, une gamme de couleurs étendues et différents matériaux.

L'Aritco 4000 offre de nombreux avantages :

- Design, tailles et options créés pour un environnement domestique
- Interventions minimales dans la maison
- Consommation d'énergie de classe 'A' selon VDI4707
- 95 % de matériaux recyclables
- Classification Environnementale délivrée par l'organisation suédoise Sunda Hus
- Technologie de boulon/écrou brevetée (pas de fuites d'huile)
- Les coûts de maintenance et d'exploitation les plus bas du marché

En savoir plus; regardez notre site www.aritcohomlifts.com/4000



Aritco certified partner



Lift Construct bvba
Lange Lobroekstraat 183
2060 Antwerp, Belgium

T: +32 3 226 12 72
E: info@liftconstruct.be
www.liftconstruct.be

Aritco 4000

COULEUR DE L'ASCENSEUR

L'ascenseur peut être peint de n'importe quelle couleur RAL disponible sur le nuancier RAL Classic.

REVÊTEMENT DE SOL

9 différents revêtements de sol.



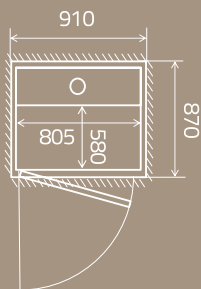
VERRE

4 différents types de verre.



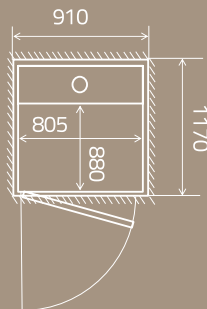
LES PORTES

2 différentes portes.



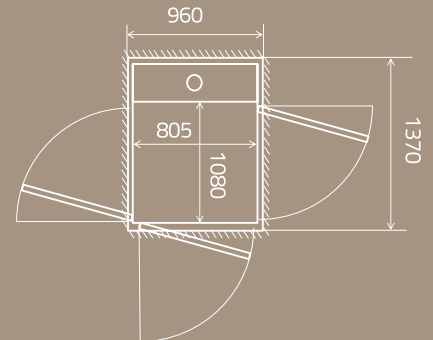
Taille: 580 x 805 mm

Charge nominale:
250 kg / 2 personnes



Taille: 880 x 805 mm


Charge nominale:
250 kg / 2 personnes



Taille: 1080 x 805 mm

Charge nominale:
250 kg / 2 personnes

Résumé du produit

<p>HAUTEUR MAXIMALE</p> <p>2300 mm</p>	<p>TYPE D'ASCENSEUR</p> <p>Ascenseur privatif destiné aux maisons particulières.</p>	<p></p> <p>VITESSE NOMINALE</p> <p>Max 0,15 m/s</p>	<p></p> <p>SYSTÈME D'ENTRAÎNEMENT</p> <p>Système vis écrou breveté 1,5 kW moteur</p>	<p>CONTRÔLE DEPUIS LE PANNEAU DE CONTRÔLE DE LA CABINE</p> <p>Commande en continu - appuyer et maintenir la pression</p>	<p>NOMBRE D'ÉTAGES</p> <p></p> <p>2 à 6 étages</p>
<p></p> <p>INSTALLATION</p> <p>Installation encastrée Pose 50 mm sous le niveau du sol</p> <p>Pose directement sur le sol avec une rampe de 50 mm</p>	<p>INTÉRIEUR</p> <p>ENVIRONNEMENT D'INSTALLATION</p>	<p>COURSE</p> <p>250-13 000 millimètres</p>	<p></p> <p>GARANTIE</p> <p>L'Aritco 4000 est assorti d'une garantie de 24 mois. Le système vis écrou dispose d'une garantie de 10 ans.</p>	<p></p> <p>NORMES TECHNIQUES</p> <p>Directive européenne Machines 2006/42/CE Norme européenne EN 81-41</p>	
<p></p> <p>Alimentation électrique: 230 V monophasé</p>			<p><i>Abaissement de secours</i>: Alimenté par batterie</p>		