



Aritco 4000

- onze smalste huislift

Aritco 4000

De lift is ontworpen om te voldoen aan alle eisen voor comfort, ruimte en ontwerp. De lift is verkrijgbaar in verschillende maten, met een optie om de lift te personaliseren met details zoals glazen wanden, diverse kleuren en verschillende materialen.

Enkele van de voordelen van Aritco 4000:

- Ontwerp, maten en opties gemaakt voor een huiselijke omgeving
- Minimale aanpassingen in de woning
- 95% recycleerbare materialen
- 'A' geclassificeerd energieverbruik volgens VDI4707
- Milieu classificatie door de Swedish Sunda Hus organization
- Gepatenteerde schroef/moertechnologie (olie kan niet lekken)
- De laagste onderhouds- en bedieningskosten op de markt

Meer informatie vindt u op aritcohomelifts.com/4000



Aritco certified partner



Lift Construct bvba
Lange Lobroekstraat 183
2060 Antwerp, Belgium

T: +32 3 226 12 72
E: info@liftconstruct.be
www.liftconstruct.be

Aritco 4000

KLEUR LIFT

Kan in elke RAL-kleur uit de RAL Classic kleurenkaart worden geschilderd.

VLOER

9 verschillende soorten vloer waar u uit kunt kiezen.



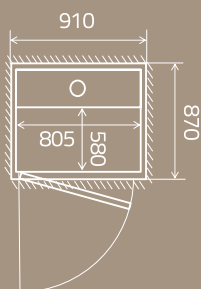
GLAS

4 verschillende soorten glas waar u uit kunt kiezen.

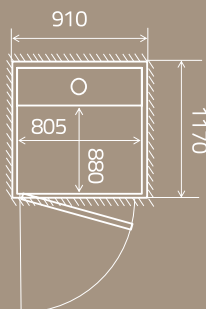


DEUREN

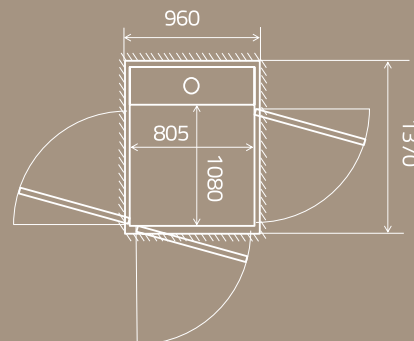
2 verschillende soorten deur waar u uit kunt kiezen.



Afmetingen: 580 x 805 mm
Nominale hefvermogen:
250 kg / 2 personen



Afmetingen: 880 x 805 mm
Nominale hefvermogen:
250 kg / 2 personen



Afmetingen: 1080 x 805 mm
Nominale hefvermogen:
250 kg / 2 personen

Productoverzicht

<p>SCHACHTKOP</p> <p>2300 mm</p>  <p>INSTALLATIE</p> <p>Laag geïnstalleerd 50 mm onder de vloer</p> <p>Direct op de vloer geïnstalleerd met oprijplaat van 50 mm</p>  <p>Stroomvoorziening: 230 V 1-fase</p>	<p>SOORT LIFT</p> <p>Huislift bedoeld voor installatie in particuliere woningen.</p> <p>BINNEN Installatie-omgeving</p>	 <p>NOMINALE SNELHEID</p> <p>Max. 0,15 m/s</p>	 <p>AANDRIJF SYSTEEM</p> <p>Gepatenteerd schroef/moer-systeem 1,5 kW motor</p>	<p>BEHEER MET HET LIFTBEDIENINGSPANEEL</p> <p>Vasthoudbediening - druk en hou ingedrukt Voor installatie buiten Europa een druk op de knop (druk een keer)</p> <p>GARANTIE</p> <p>Er zit 24 maanden garantie op de Aritco 4000. Op de spindel/moer-assemblage zit een garantie van 10 jaar.</p>	<p>AANTAL VERDIEPINGEN</p>  <p>2 tot 6 verdiepingen</p> <p>TECHNISCHE CONFORMITEIT</p> <p>Europese Machinerichtlijn 2006/42/EC Europese norm EN 81-41</p> <p><i>Nooddaalsysteem: Aangedreven door batterijen</i></p>
<p>HEFHOOGTE</p> <p>250-13000 millimeter</p>					