

LowUp



MPR
Lifts

LowUp



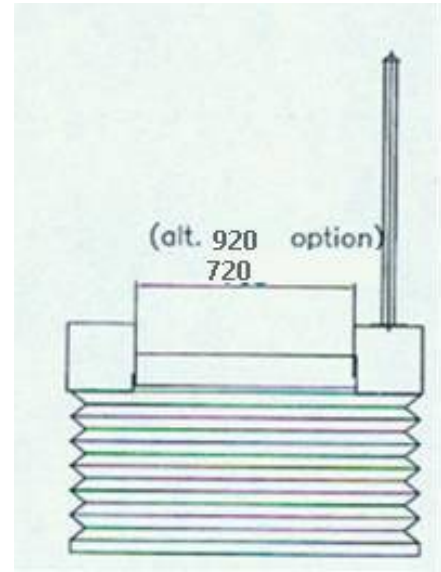
CE



MPR LOW-UP

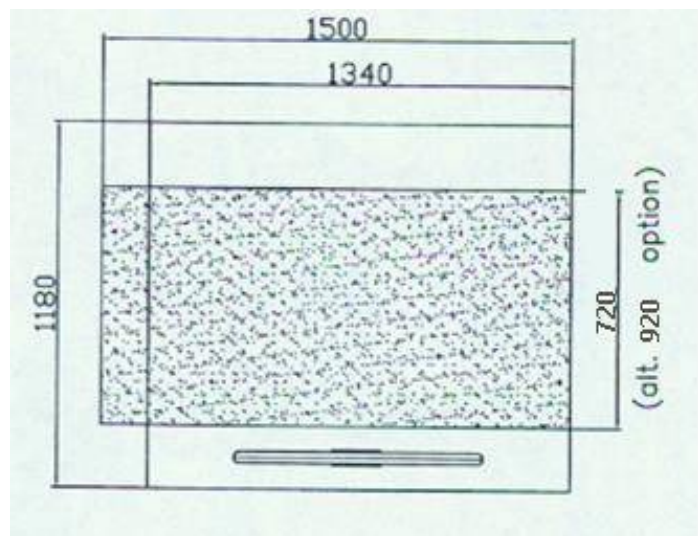
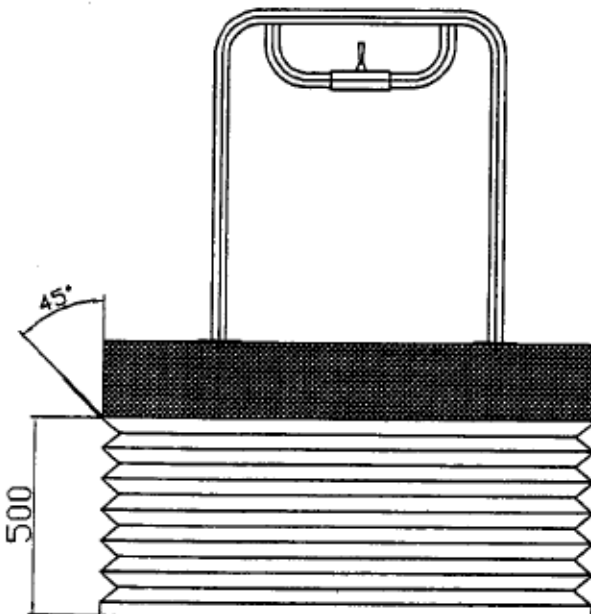
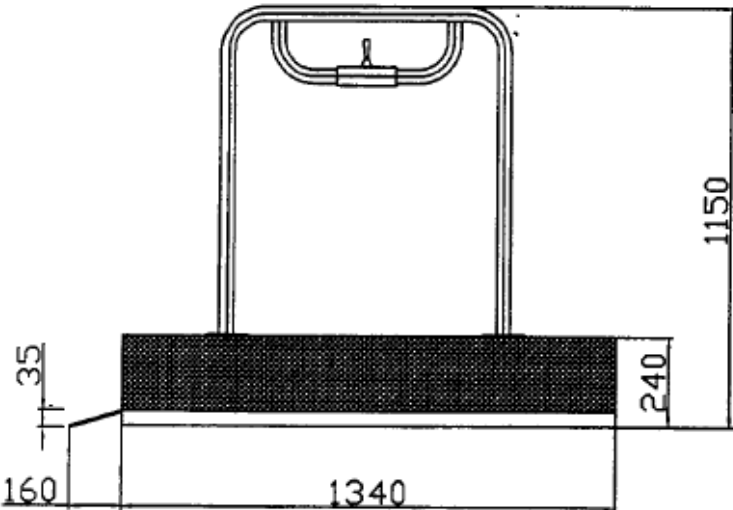
TECHNISCHE SPECIFICATIES

- Hefvermogen: 250 Kg
- Hefhoogte: max. 500 mm (+10mm)
- Nuttige vloer: 1340 mm (lengte) x 720 mm (breedte)
- Spanning: 230V AC / 6 Amp
- Stuurspanning: 24V DC
- Aandrijving: 2 ingebouwde elektrische LINAK-motoren
- Snelheid: 0,01 m / sec
- Soft start/stop
- Bediening met joystick op platform links of rechts
- Harmonica afscherming rondom
- Elektrisch opklapbare oprijramp
- Draadloze afstandsbediening (2 x RF)
- CE-markering volgens machinerichtlijn 2006/42/EC



MOGELIJKE OPTIES

- Verbreed platform (920 mm)
- Extra leuning met 2^e ingebouwde joystick op platform
- Draagbare drukknoppenkast met spiraalkabel op platform.
- Drukknoppenkasten op de stopplaatsen tegen de muur.
- Verlengde oprijramp (250 mm)



**LIFT CONSTRUCT BVBA - LANGE LOBROEKSTRAAT 183 -
2060 ANTWERPEN**

TEL.: 03/226 12 72- FAX.: 03/226 94 24 - www.lifconstruct.be - info@liftconstruct.be