

STRATEGOS TYPE B

ROLSTOELPLATFORMLIFT MET TOEGANGSDEUREN

Technische Kenmerken

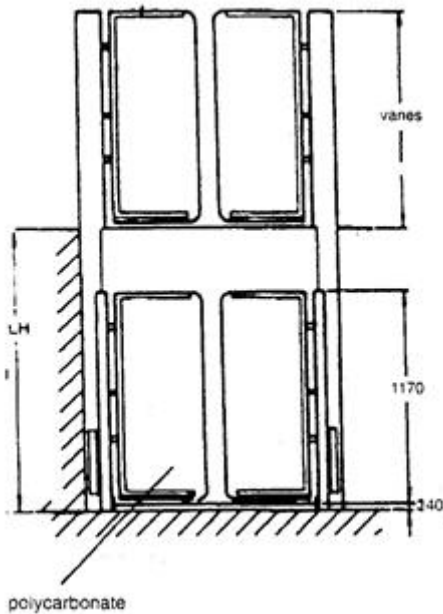
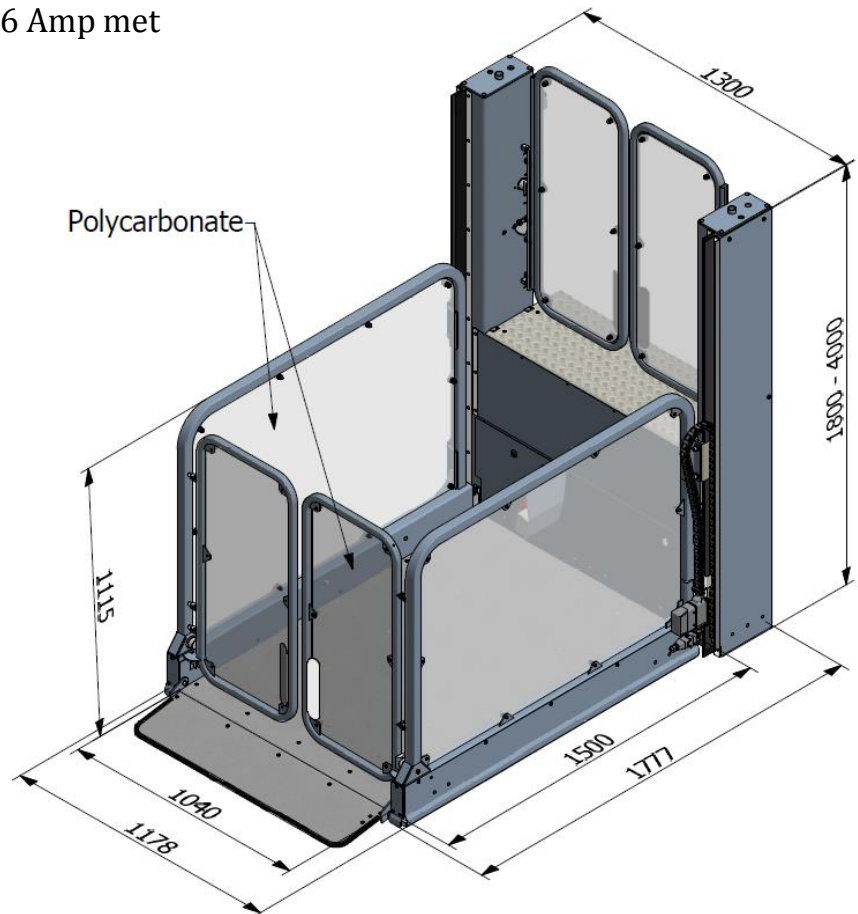
Hefvermogen : 300 Kg -2 pers./rolstoel
 Snelheid : 3.6 m/min (0.06 m/s)
 Hefhoogte : 0.5 – 3.0 m
 Afmetingen : 1040 mm x 1500 mm
 Spanning : monofase 230 V / 16 Amp met
 VVF frequency

omvormer Stuurspanning : 24 V

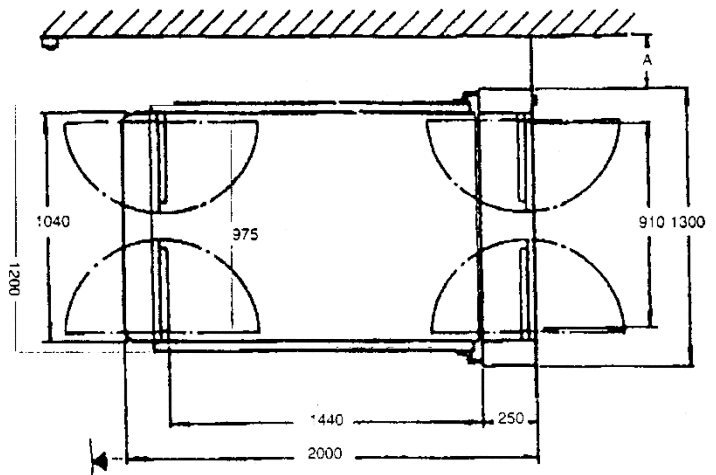
Motor : 2,5 KW

Voedingskabel : XVB-3 x 2,5 mm²

**Voorzien van nieuw Europees CE-
 Attest volgens de machinerichtlijn
 2006/42/CE**



LH = hefhoogte
 A = afstand tot muur
 (minimum 100 mm.)



LIFT CONSTRUCT BVBA

Lange Lobroekstraat 183

2060 ANTWERPEN

Tel.: 03/226.12.72

Fax: 03/226.94.24

e-mail: info@liftconstruct.be

website: www.liftconstruct.be



- * Standaard uitgevoerd in warm
gegalvaniseerd plaatstaal
Beschikbaar in verschillende RAL –
kleuren
- * Aandrijving: dubbele schroefspindel
- * Eenvoudig en veilig te bedienen
- * Zowel voor binnen en
buitenhuisuitvoering * Geen liftput of
machinekamer nodig
- * Voorzien van CE – markering
- * Gemakkelijk te bevestigen aan de muur
- * Te plaatsen op vlakke ondergrond
- * Gevoelige veiligheidsplaat onder de
liftvloer
- * Wanden en deuren gemaakt in
doorzichtig
kunststofbeglazing (polycarbonate).

Opties:

- * automatisch openende deuren (1 paneel)
- * elektrisch scharnierende oprijramp
- * veiligheidswanden op laagste stopplaats
- * verschillende soorten antislipvloerbekleding
- * toegangen op 90°
- * bediening met joystick of sleutelschakelaars
- * verschillende structuren en kleuren van
polycarbonate (niet doorzichtig)
- * speciale verkorte uitvoering tot min 900 mm
- * veiligheidsglas in platformwanden + deuren
- * Nooddaalbediening op batterijen bij
eventuele stroomonderbreking

LIFT CONSTRUCT BVBA – LANGE LOBROEKSTRAAT 183 – 2060 ANTWERPEN
TEL.: 03/226.12.72 FAX.: 03/226.94.24
E-MAIL: info@liftconstruct.be